



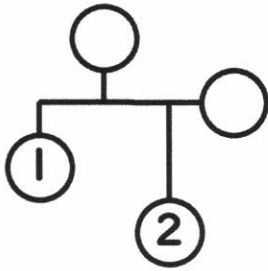
# カウントカーブ① その1

月 日  
名前

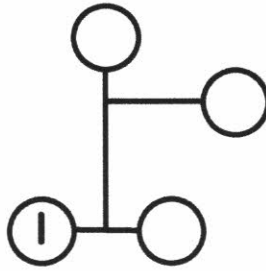
## ルール

- ① <sup>まる</sup>丸の中に<sup>なか</sup>数字を入れて、<sup>すうじ</sup>カッコの中の<sup>ふた</sup>数字が<sup>はい</sup>二つずつ入るようにします。
- ② <sup>すうじ</sup>数字は、もう一つの<sup>ひと</sup>同じ<sup>おな</sup>数字の<sup>すうじ</sup>ところまで<sup>せん</sup>線の上を<sup>うへ</sup>たどっていき、  
<sup>なんかい</sup>何回<sup>ま</sup>直角に<sup>あらわ</sup>曲がるかを<sup>たと</sup>表しています。例えば、3からもう一つの<sup>ひと</sup>3ま  
<sup>かい</sup>でいくときは、3回<sup>ま</sup>直角に<sup>ま</sup>曲がります。

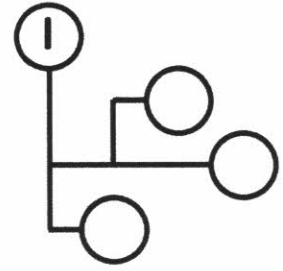
(1~2)



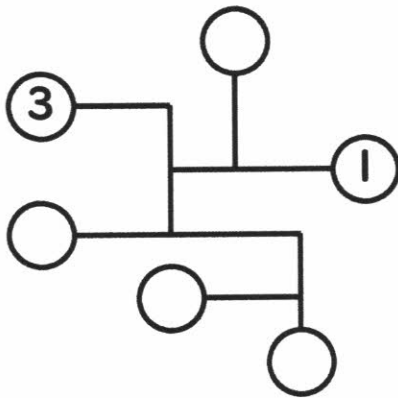
(1~2)



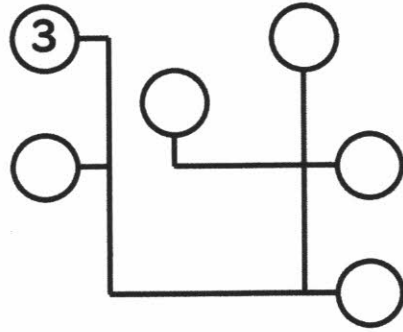
(1~2)



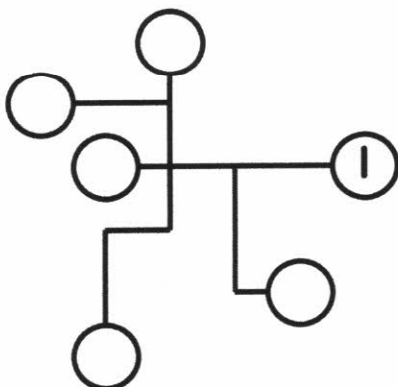
(1~3)



(1~3)



(1~3)



(1~4)

